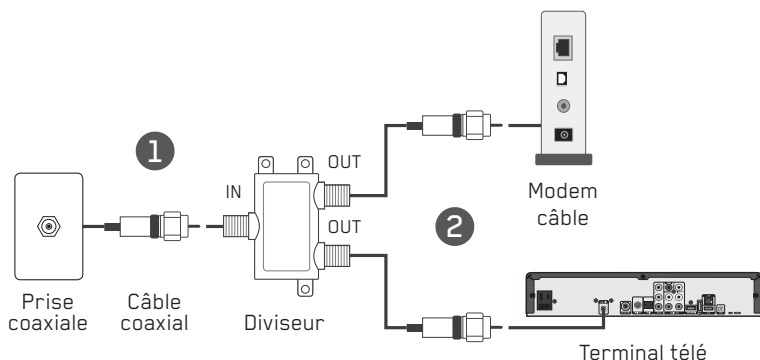


SCHÉMA D'INSTALLATION D'UN DIVISEUR

Pour installer deux appareils à une même prise coaxiale, suivez ces étapes :

- 1** Vissez fermement le câble coaxial déjà installé à votre domicile à l'entrée (IN) du diviseur fourni.
- 2** Vissez fermement chaque câble coaxial fourni (2) à l'une des deux sorties (OUT) du diviseur et à l'appareil que vous souhaitez brancher.



Veuillez maintenant vous référer au Guide de démarrage rapide du modem câble pour finaliser votre installation.

See English version on back.



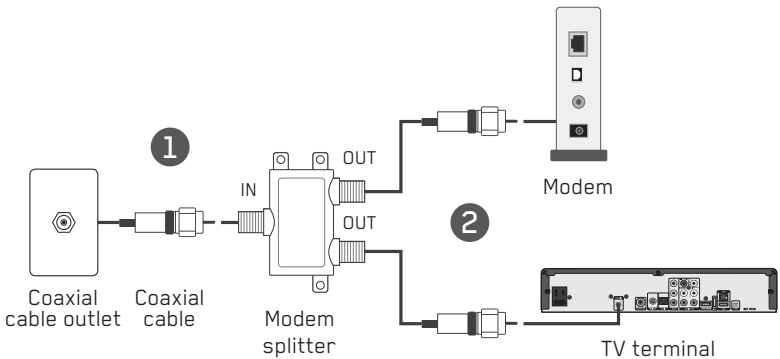


VIDEOTRON

DIAGRAM FOR INSTALLING A SPLITTER

To connect two devices to the same coaxial cable outlet, follow these steps:

- 1** Firmly screw the coaxial cable already in place into the INPUT of the splitter provided.
- 2** Firmly screw each of the coaxial cables provided (2) into one of the two OUTPUTS of the splitter, then connect them to the desired device.



Please refer to the Cable Modem Quick Setup Guide to finalize your installation.

Voir la version française au dos.



Printed on Rolland Enviro Print, 80 lb Text. This paper contains 100% post-consumer fiber and is manufactured using renewable biogas energy. It is certified FSC®, Processed Chlorine Free and Ancient Forest Friendly™.